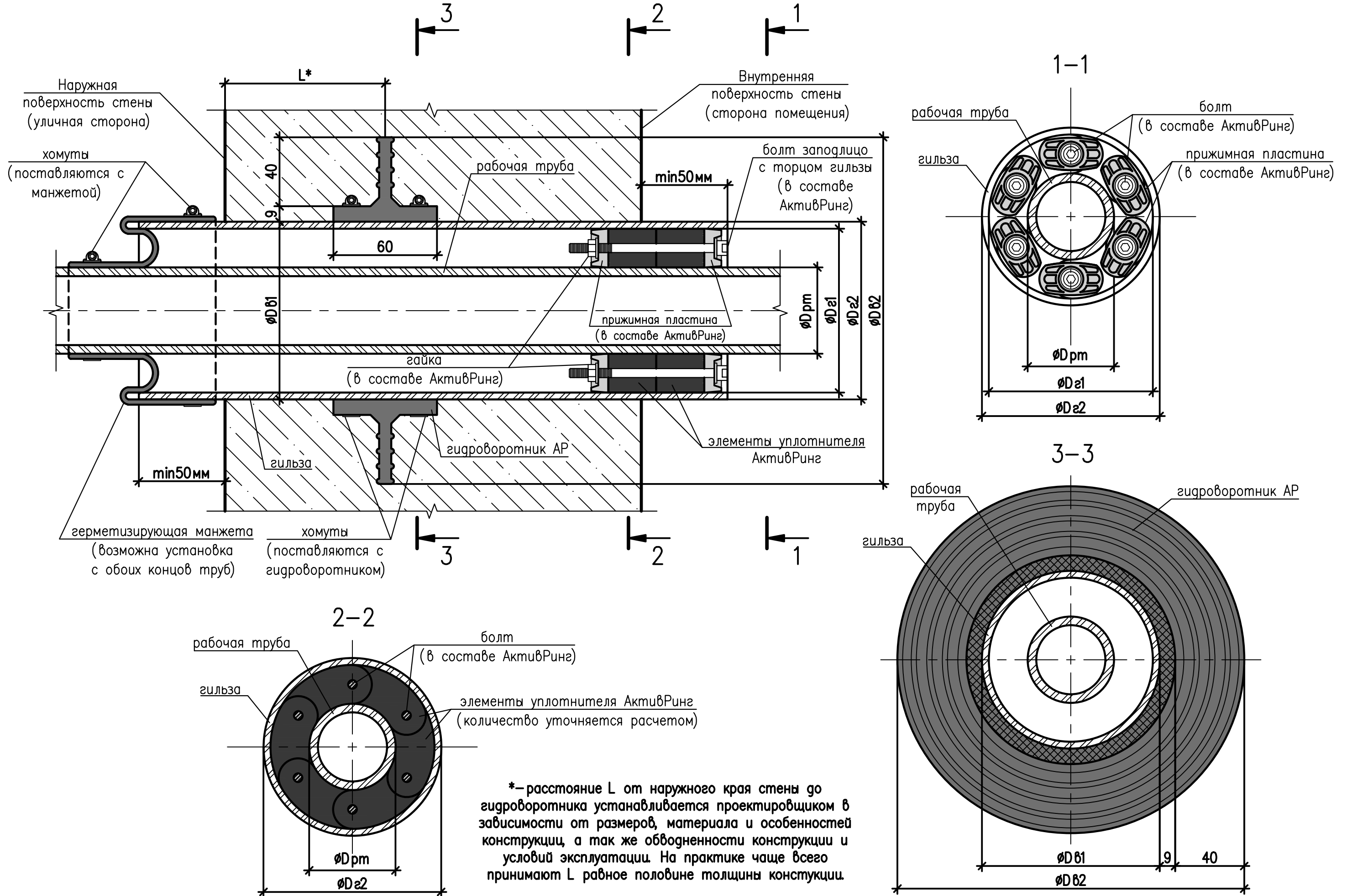


Узел герметизации трубы в гильзе без промежуточной трубы.
Горизонтальное расположение труб (проходка стен, колодцев и т.п.)



Согласовано:

Взам. инв. N

Подп. и дата

Инв. N подл.