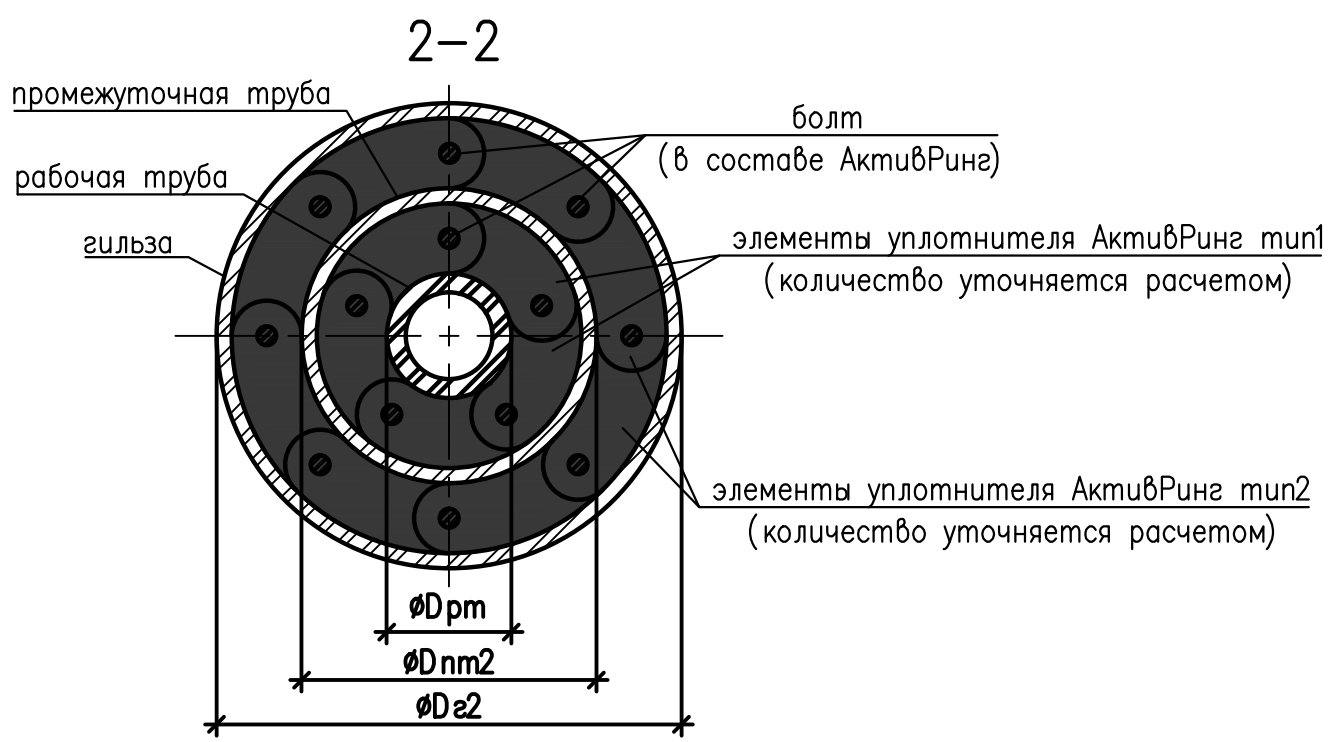
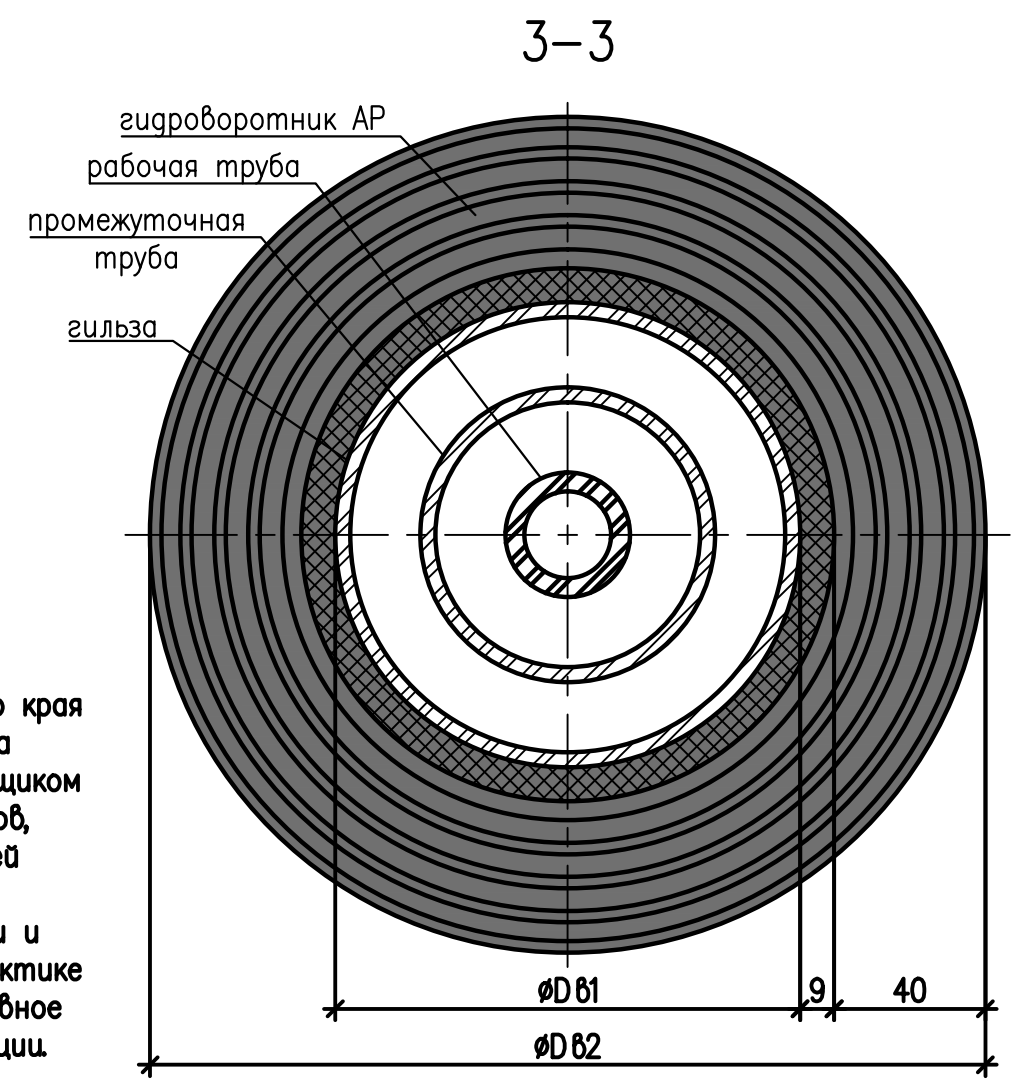
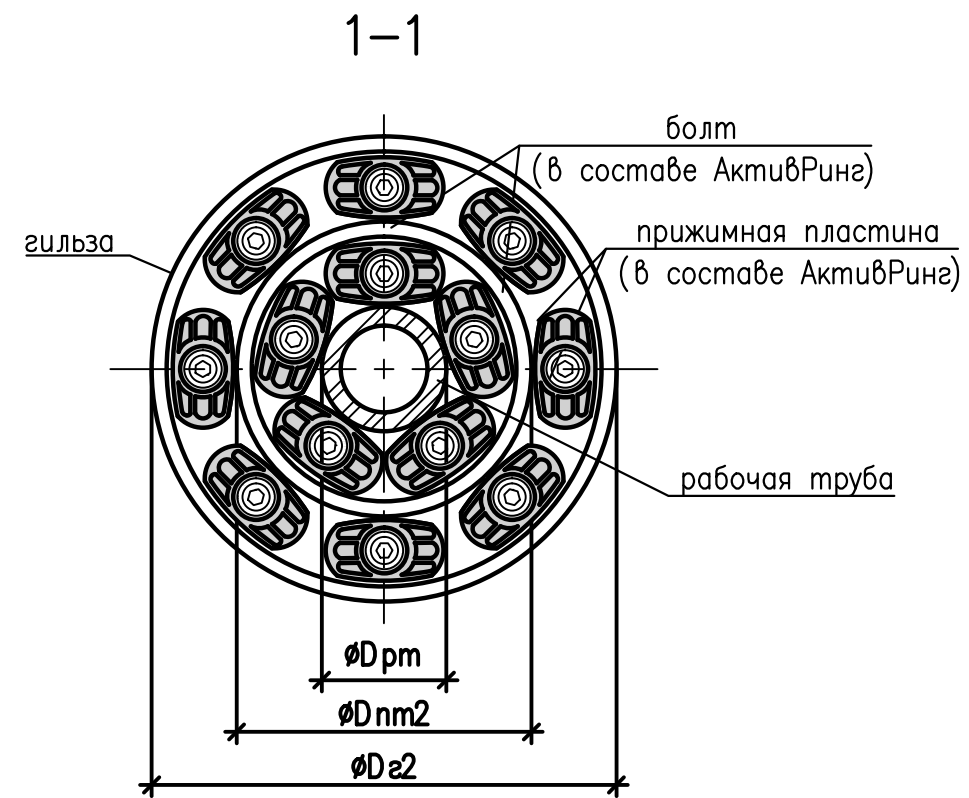
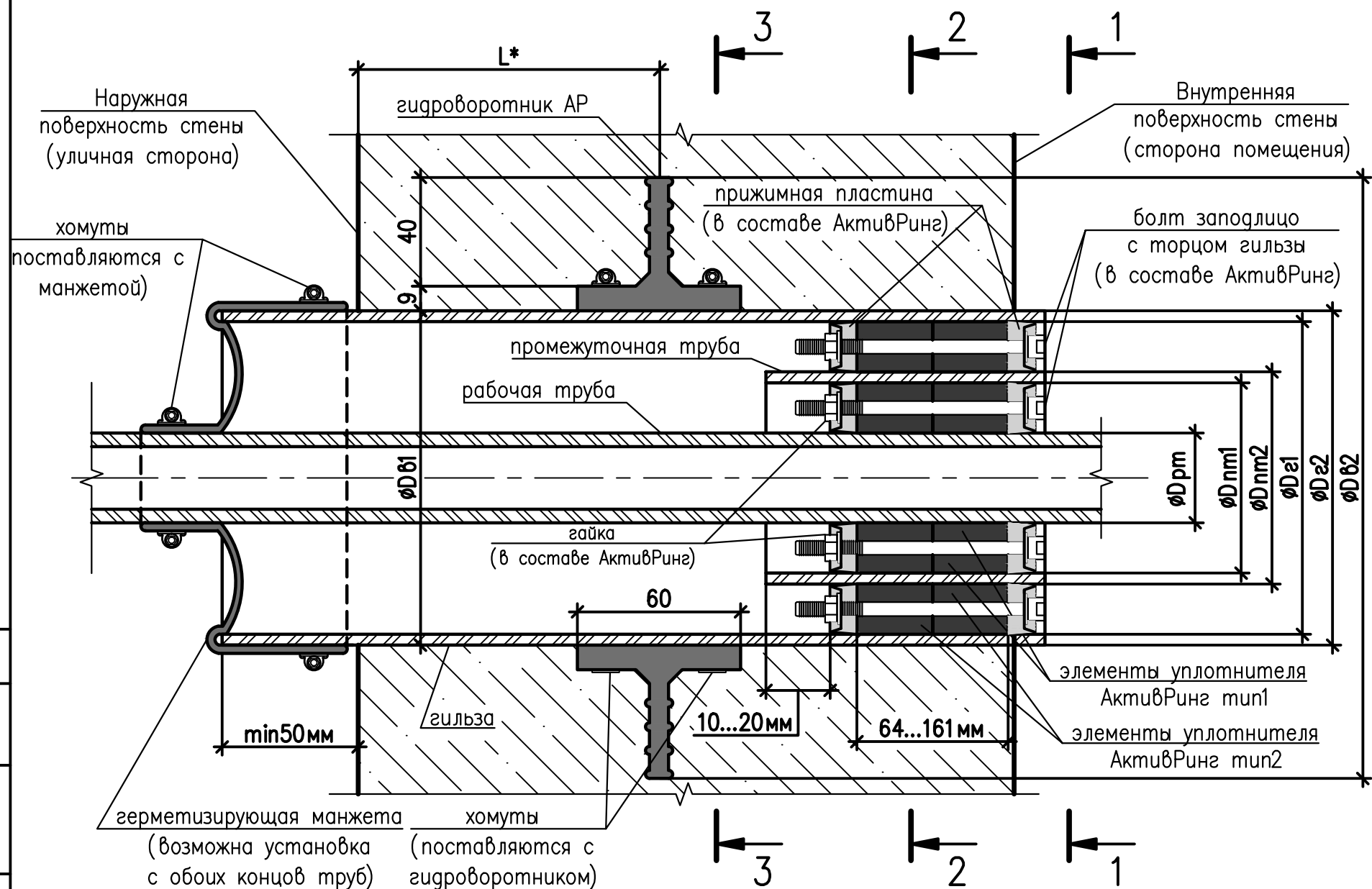


Узел герметизации трубы в гильзе с промежуточной трубой.  
Горизонтальное расположение труб (проходка стен, колодезв и т.п.)



\*- расстояние L от наружного края стены до гидроворотника устанавливается проектировщиком в зависимости от размеров, материала и особенностей конструкции, а так же обводненности конструкции и условий эксплуатации. На практике чаще всего принимают L равное половине толщины конструкции.

Согласовано:	
Взам. инв. N	
Подп. и дата	
Инв. N подл.	