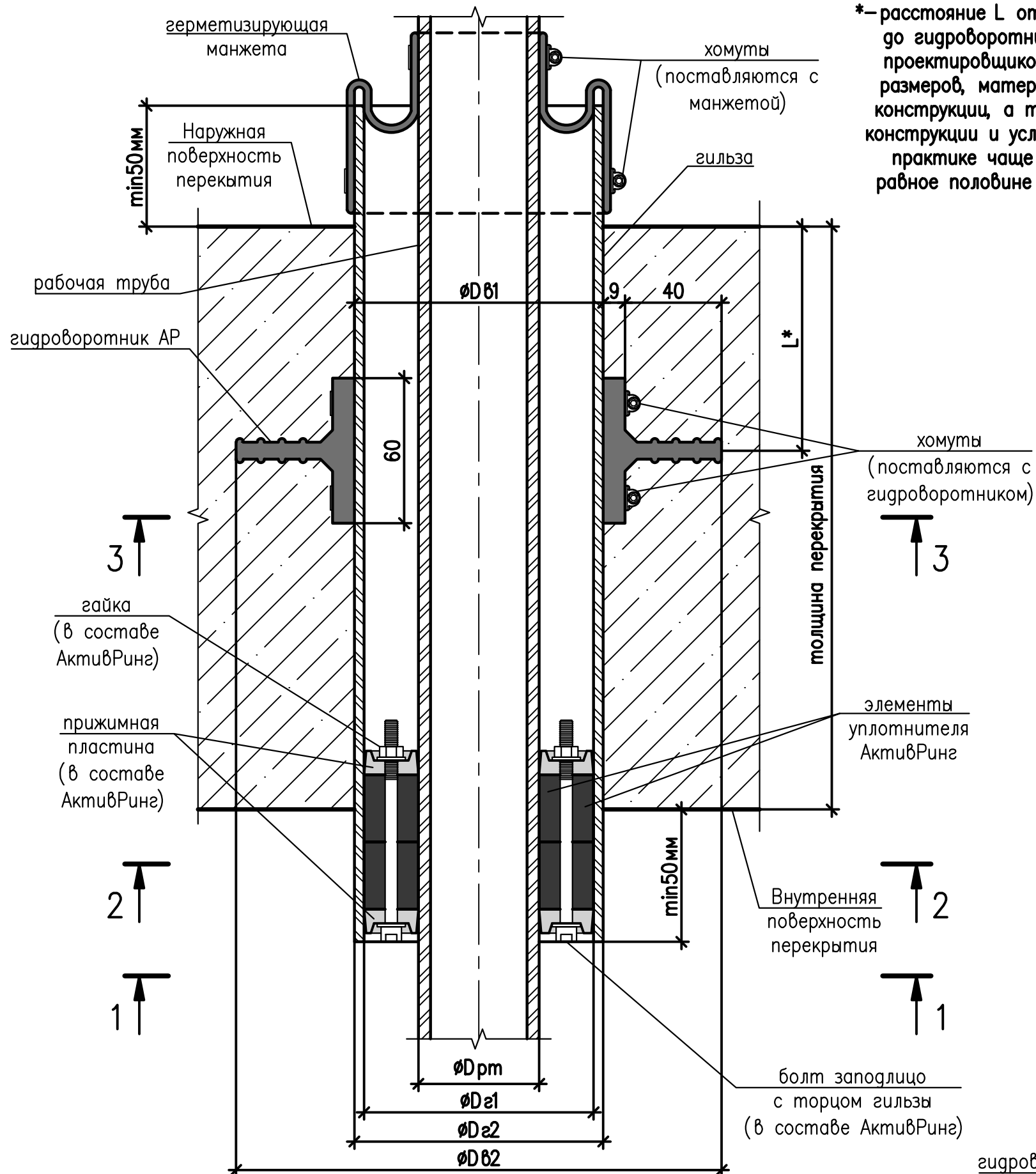
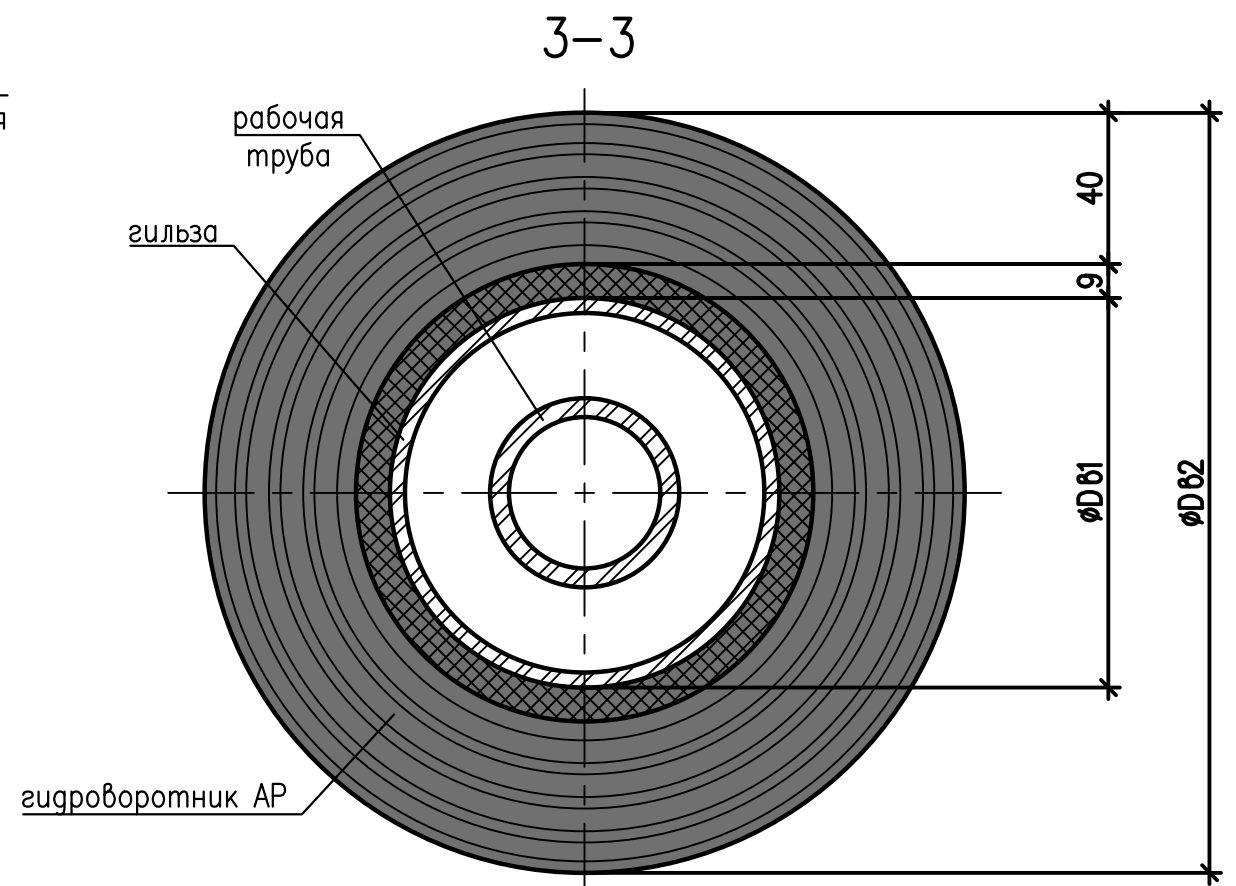
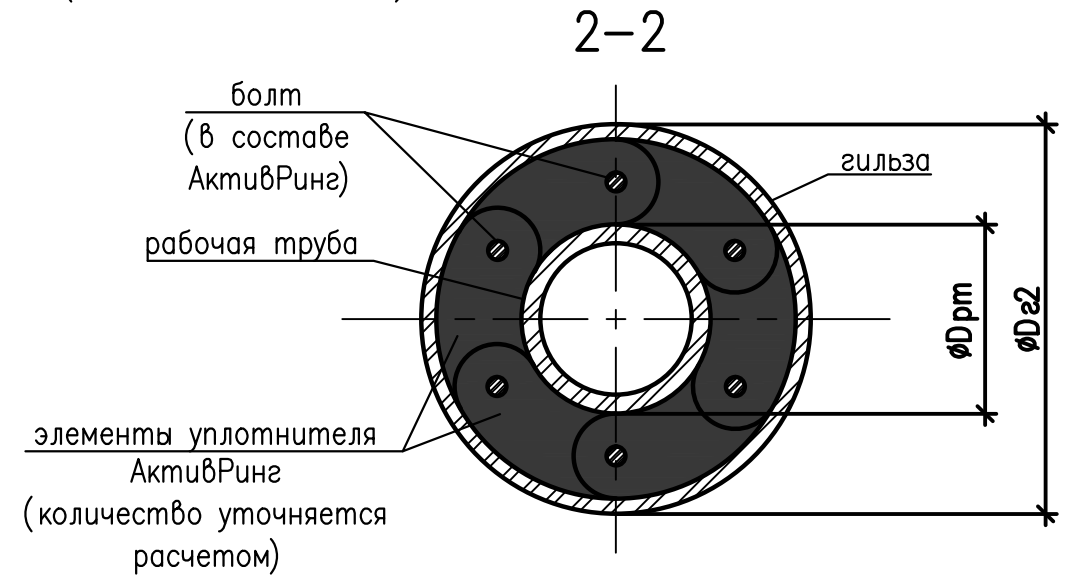
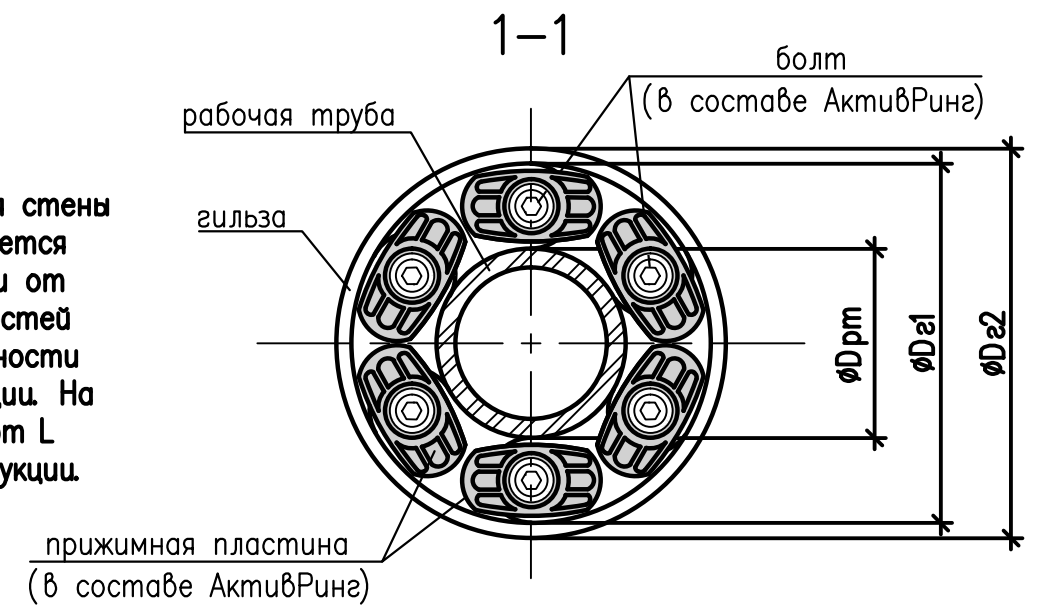


Узел герметизации трубы в гильзе без промежуточной трубы. Вертикальное расположение труб (проходка перекрытий)



*—расстояние L от наружного края стены до гидроворотника устанавливается проектировщиком в зависимости от размеров, материала и особенностей конструкции, а так же особенностей конструкции и условий эксплуатации. На практике чаще всего принимают L равное половине толщины конструкции.



Согласовано:	
Взам. инв. N	
Погр. и дата	
Инв. N подл.	